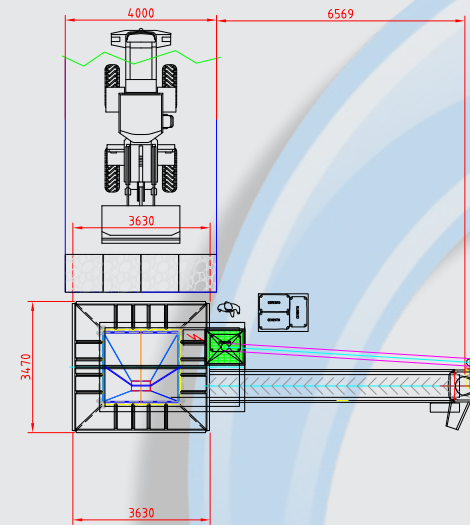
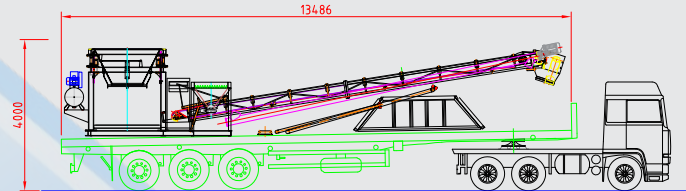
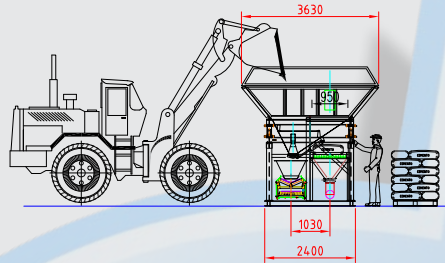
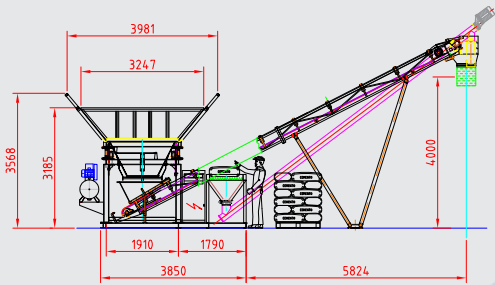
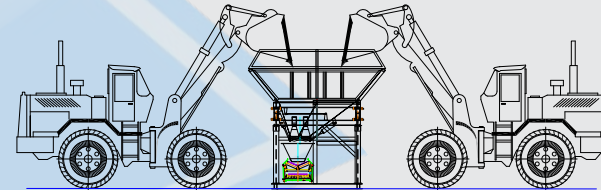


# MOBILE LINE

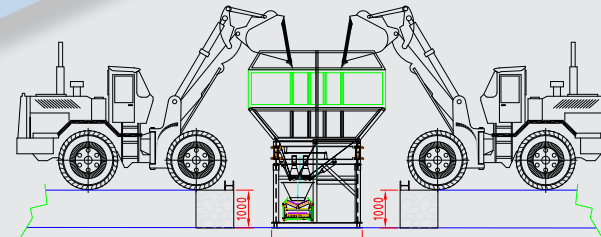


**Standard version:**  
 - Aggregate storage hopper 10 m<sup>3</sup> capacity  
 - Cement bag splitter hopper

**Versione base:**  
 - Tramoggia inerte capacità 10 m<sup>3</sup>  
 - Tramoggia svuota sacchi per cemento

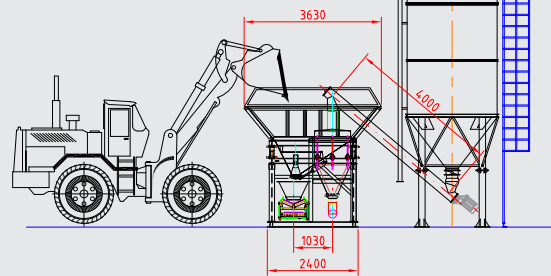
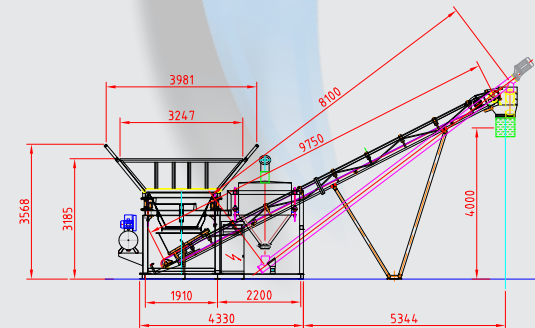


Version with 2 aggregates, capacity 5 + 5 m<sup>3</sup>  
 Versione per 2 inerti, capacità 5 + 5 m<sup>3</sup>



Version with 2 aggregates, capacity 10 + 10 m<sup>3</sup>  
 Versione per 2 inerti, capacità 10 + 10 m<sup>3</sup>

Version with cement storage and batching  
 Versione con insilaggio e dosaggio cemento



**MOBILDRY  
 1-2 EC**  
 Compact plant for temporary job sites with one or two aggregate storage hoppers

*Impianto compatto per cantieri temporanei, con una o due tramogge di insilaggio inerti*

**HOURLY PRODUCTION  
 UP TO 30 M<sup>3</sup>**

**PRODUZIONE ORARIA  
 SINO A 30 M<sup>3</sup>**

MDE.0.IT-EN  
 24.09.13

